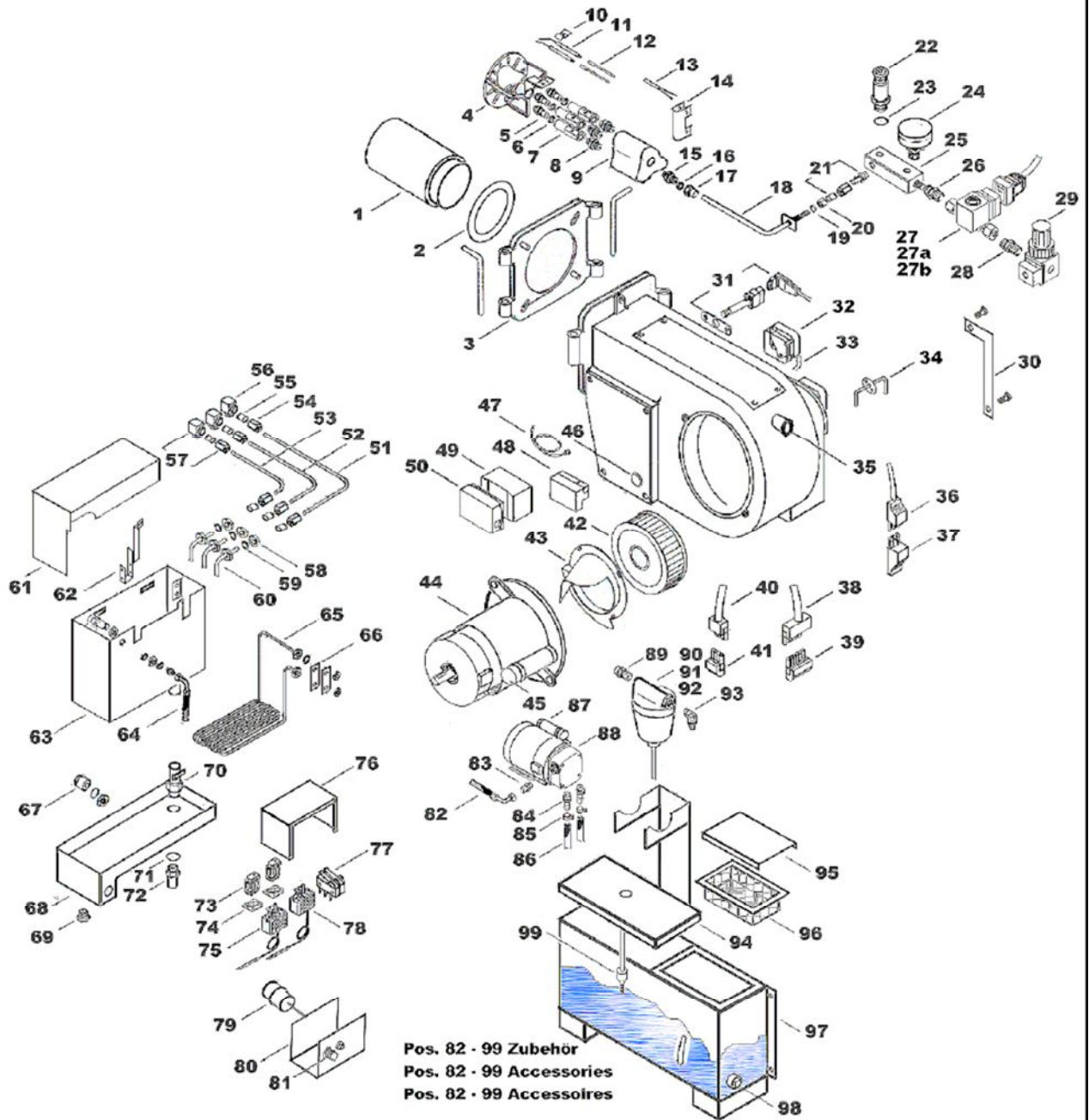


| | | KG/UB20-05 | KG/UB55-05 | KG/UB70-04 | KG/UB100-04 |
|-----|---|-------------------|----------------|------------------|----------------|
| 1 | Трубка горелки | 034365 | | 028231 | |
| 2 | Кольцо горения с электродом зажигания | 039285 | 039288 | 037225-01 | |
| 3 | Сопло | 028133 3609-11 | 028157 DA-2 | 028158 DA-1,5 | 028157 DA-2 |
| 4 | Уплотнение для сопла | 004360 | | | |
| 5 | Верхняя часть крепления электрода | 038349 | | | |
| 6 | Керамическая подставка | 038350 | | | |
| 7 | Электрод зажигания | 039286 | | 038564 | |
| 8 | Кабель зажигания | 036471 | | | |
| 9 | Адаптер для сопла | 037735 | | | |
| 10 | Ниппель | 034394 | | | |
| 11 | Зажимное кольцо | 034393 | | | |
| 12 | Колпачковая гайка | 034392 | | | |
| 13 | Соединительная трубка | 034367 1x | 034368 1x | 034363 2x | 034364 2x |
| 14 | Переходник | 034391 | | | |
| 15 | Предохранительный клапан 1,2 бар | 036209 | | | |
| 16 | Медное уплотнение | 034407 | | | |
| 17 | Манометр | 028140 | | | |
| 18 | Распределитель | 034366 | | | |
| 19 | Ниппель | 028142 | | | |
| 20 | Соединение электромагнитного клапана | 045889 | | | |
| 20а | Обмотка электромагнитного клапана | 045915 | | | |
| 21 | Ниппель | 034396 | | | |
| 22 | Регулятор первичного воздуха | 023626 | | | |
| 23 | Конденсатор | 034812-01 | | | |
| 25 | Фотоэлемент | 040133 | | | |
| 27 | Патронный нагревательный элемент | 006769 | | | |
| 28 | Держатель патронного нагревательного элемента | 038960 | | | |
| 29 | Кабельный лоток | 034404 | | | |
| 30 | Двигатель | 028139-01 | | | |
| 31 | Колесный вентилятор | 039502 | 028237 | | |
| 32 | Вход сопла | 039501 | 038961 | | |
| 33 | Разъем блока управления горелкой | 006595 | | | |
| 34 | Блок управления горелкой | 006411 | | | |
| 35 | Монтажная панель | 034405 | | | |
| 36 | 3-полюсный штекер, зеленый | 045891 | | | |
| 37 | 3-полюсный разъем, зеленый | 045892 | | | |
| 38 | 7-полюсный штекер, горелка | 006605 | | | |

| | | KG/UB20-05 | KG/UB55-05 | KG/UB70-04 | KG/UB100-04 |
|----|--|------------|------------|------------|-------------|
| 39 | 7-полюсный разъем, горелка | 025197 | | | |
| 40 | Крышка | 034423 | | | |
| 41 | Указатель уровня | 035536 | | | |
| 42 | Наклейка – воздушная шкала | 034400 | | | |
| 43 | 3-полюсный разъем, черный | 006889 | | | |
| 44 | 3-полюсный штекер, черный | 006891 | | | |
| 45 | Соединитель | 038347 | | | |
| 46 | Соединение маслопровода | 028259 | | | |
| 47 | Соединение маслопровода | | | | 028260 |
| 48 | Колпачковая гайка | 038930 | | | |
| 49 | Врезное кольцо | 038931 | | | |
| 50 | Коленчатый патрубок | 038929 | | | |
| 51 | Винтовое соединение | 034942 | | | |
| 52 | Резиновый буфер | 034399 | | | |
| 53 | Овальный резиновый буфер | 034398 | | | |
| 54 | Фланец горелки | 028137 | | | |
| 55 | Винт | 039068 | | | |
| 56 | Гайка | 039069 | | | |
| 57 | Фланцевое уплотнение | 028136 | | | |
| 58 | Соединение трансформатора | 036472 | | | |
| 59 | Трансформатор | 026640 | | | |
| 60 | Установочная рукоятка + розетка | 036309 | | | |
| 61 | Крышка блока управления | | | | |
| 62 | Дифференциальное реле давления | 036447 | | | |
| 63 | Дифференциальное реле давления Силиконовая трубка | 004340 | | | |
| 64 | Термостат для защиты от перегрева | 036310 | | | |
| 65 | Терморегулятор | 036308 | | | |
| 66 | Микровыключатель | 006794 | | | |
| 67 | Реле | 036469 | | | |
| 68 | Адаптер | 036468 | | | |
| 69 | Блок управления | 042002 | | | |
| 70 | Поплавок | 028148 | | | |
| 71 | Уплотнение для нагревательного элемента | 028309 | | | |
| 72 | Нагревательный элемент 1100 Вт | 028153 | | | |
| 73 | Крышка резервуара горелки | 028152 | | | |
| 74 | Гибкий шланг | 028156 | | | |
| 75 | Держатель датчика | 031264 | | | |
| 76 | Всасывающая труба | 028154 | | | |
| 77 | Медное уплотнение | 034407 | | | |
| 78 | Гайка | 038928 | | | |

| | | KG/UB20-05 | KG/UB55-05 | KG/UB70-04 | KG/UB100-04 |
|-----|---|------------|------------|------------|-------------|
| 79 | Резервуар горелки | 034384 | | | |
| 80 | Контактный выключатель | 030589 | | | |
| 81 | Резервуар для слива лишней жидкости | 034382 | | | |
| 82 | Резьбовая пробка | 038927 | | | |
| 83 | Медное уплотнение | 034409 | | | |
| 84 | Ниппель 1/2" | 034411 | | | |
| 85 | Уголок 1/2" | 034410 | | | |
| 86 | Сток | 028150 | | | |
| 87 | Ниппель стока | 034811 | | | |
| | Без чертежа | | | | |
| | Соединение сопла | 034385 | 034387 | 034386 | 034388 |
| | Аксессуары | | | | |
| 88 | Шланг в сборе с соединениями | 004020 | | | |
| 89 | Ввинчивающийся сальник | 004019 | | | |
| 90 | Ввинчивающийся сальник | 004021 | | | |
| 91 | Цельный зажим | 003897 | | | |
| 92 | Масляный шланг | 022376 | | | |
| 93 | Питатель, насос | 005328 | | | |
| 94 | Питатель, двигатель | 038687-01 | | | |
| 95 | Переходник | 003768 | | | |
| 96 | Фильтр нагревателя | 006711 | | | |
| 97 | Вставка фильтра | 006906 | | | |
| 98 | Патронный нагревательный элемент | 006905 | | | |
| 99 | Резьбовое угловое соединение | 004018 | | | |
| 100 | Заслонка резервуара | 002449 | | | |
| 101 | Сетчатый фильтр резервуара | 001460 | | | |
| 102 | Крышка резервуара + опора масляного фильтра | 036571-01 | | 036572 | 036573 |
| 103 | Резервуар нагревателя | 001564 | | 001573 | 001549 |
| 104 | Резьбовая пробка | 003734 | | | |
| 105 | Поплавок | 022336 | | | |



| | | <i>KG/UB150 -04</i> | <i>KG/UB200-04</i> |
|-----|---|--------------------------------|----------------------------------|
| 1 | Трубка горелки | 028233 | 028234 |
| 2 | Фланцевое уплотнение | 028235 | |
| 3 | Фиксирующий фланец | 028236 | |
| 4 | Кольцо горения с электродом зажигания | 035955 | |
| 5 | Сопло | 028158 DA-1.5 | 028161 DA - 2.A |
| 6 | Уплотнение для сопла | 004360 | |
| 7 | Адаптер для сопла | 037735 | |
| 8 | Переходник | | |
| 9 | Распределитель | | |
| 10 | Верхняя часть крепления электрода | 035946 | |
| 11 | Электрод зажигания | 028258 | |
| 12 | Кабель зажигания | 036470 | |
| 13 | Патронный нагревательный элемент / сопло | 006769 | |
| 14 | Подставка для патронного нагревательного элемента | 038960 | |
| 15 | Переходник | 040128 | |
| 16 | Зажимное кольцо | 040129 | |
| 17 | Колпачковая гайка | 040130 | |
| 18 | Соединительная трубка | 031562 | |
| 19 | Шайба | 039071 | |
| 20 | Гайка | 039070 | |
| 21 | Ниппель напорной трубы | 028144 | |
| 22 | Предохранительный клапан 1,5 бар | 036208 | |
| 23 | Медное уплотнение | 034407 | |
| 24 | Манометр | 028140 | |
| 25 | Распределитель | 040134 | |
| 26 | Ниппель | 028142 | |
| 27 | Соединение электромагнитного клапана | 045889 | |
| 27a | Обмотка электромагнитного клапана | 045915 | |
| 27b | Кабель со штекером | 045964 | |
| 28 | Ниппель | 034396 | |
| 29 | Регулятор первичного воздуха | 023626 | |
| 30 | Крепежный уголок | 040131 | |
| 31 | Фотоэлемент | 040133 | |
| 32 | Дифференциальное реле давления | 036447 | |
| 33 | Силиконовая трубка | 004340 | |
| 34 | Соединитель | 038348 | |
| 35 | Указатель уровня | 035536 | |
| 36 | 3-полюсный штекер, зеленый | 045891 | |

| | | <i>KG/UB150 -04</i> | <i>KG/UB200-04</i> |
|----|---|---------------------|--------------------|
| 37 | 3-полюсный разъем, зеленый | 045892 | |
| 38 | 7-полюсный разъем, горелка | 025197 | |
| 39 | 7-полюсный штекер, горелка | 006605 | |
| 40 | 3-полюсный разъем, черный | 006889 | |
| 41 | 3-полюсный штекер, черный | 006891 | |
| 42 | Колесный вентилятор | 028239 | 028238 |
| 43 | Вход сопла | | |
| 44 | Двигатель | 028162-01 | |
| 45 | Конденсатор | 035212-01 | |
| 46 | Кабельный лоток | 034404 | |
| 47 | Соединение трансформатора | 036472 | |
| 48 | Трансформатор | 026640 | |
| 49 | Разъем блока управления горелкой | 006595 | |
| 50 | Блок управления горелкой | 006411 | |
| 51 | Маслопровод / Подключение сопла | 028263 | |
| 52 | Маслопровод / Подключение сопла | 028262 | |
| 53 | Маслопровод / Подключение сопла | 028261 | |
| 54 | Колпачковая гайка | 038930 | |
| 55 | Врезное кольцо | 038931 | |
| 56 | Коленчатый патрубок | 038929 | |
| 57 | Винтовое соединение | 034942 | |
| 58 | Гайка | 038928 | |
| 59 | Шайба | 034407 | |
| 60 | Всасывающая труба | 028154 3x | |
| 61 | Крышка резервуара горелки | 028152 | |
| 62 | Держатель датчика | 031264 | |
| 63 | Резервуар горелки | 028151 | |
| 64 | Гибкий шланг | 028156 | |
| 65 | Нагревательный элемент 1100 Вт | 028153 | |
| 66 | Уплотнение для нагревательного элемента | 028309 | |
| 67 | Поплавковый выключатель | 030589 | |
| 68 | Резервуар для слива лишней жидкости | 028149 | |
| 69 | Резьбовая пробка | 038927 | |
| 70 | Сток | 028150 | |
| 71 | Уплотнение | 034409 | |
| 72 | Сливная трубка | 034811 | |
| 73 | Реле | 036469 | |
| 74 | Адаптер | 036468 | |
| 75 | Термостат для защиты от перегрева | 036310 | |
| 76 | Крышка блока управления | | |
| 77 | Микровыключатель | 006794 | |

| | | KG/UB150 -04 | KG/UB200-04 |
|----|---|-----------------|-------------|
| 78 | Терморегулятор | 036308 | |
| 79 | Поплавков | 028148 | |
| 80 | Блок управления | 042002 | |
| 81 | Установочная рукоятка + розетка | 036309 | |
| | Без чертежа | | |
| | Соединение сопла | 028256 | |
| | Аксессуары | | |
| 82 | Шланг в сборе с соединениями | 004020 | |
| 83 | Ввинчивающийся сальник | 004019 | |
| 84 | Ввинчивающийся сальник | 004021 | |
| 85 | Цельный зажим | 003897 | |
| 86 | Масляный шланг | 022376 | |
| 87 | Электродвигатель | 005322 / 038687 | |
| 88 | Насос | 005328 | |
| 89 | Переходник | 003768 | |
| 90 | Фильтр нагревателя | 006711 | |
| 91 | Вставка фильтра | 006909 | |
| 92 | Патронный нагревательный элемент | 006905 | |
| 93 | Резьбовое угловое соединение | 004018 | |
| 94 | Заслонка резервуара + опора масляного фильтра | | |
| 95 | Сетчатый фильтр резервуара | 002249 | |
| 96 | Крышка резервуара | 001460 | |
| 97 | Резервуар нагревателя | | |
| 98 | Резьбовая пробка | 003734 | |
| 99 | Поплавков | 022336 | |